

Car Teck Garagenschwingtor DL

Beispiel Ausschreibungstext:

Einbaufertiges Garagenschwingtor DL. Einflügeliges Element. Anschlagsart: Hinter der Öffnung. Torblattfüllung: verzinktes Stahlblech senkrecht gesickt, pulverbeschichtet grundiert ähnlich RAL 9016 (Verkehrsweiß). 3-seitig verzinkte Blockzarge mit Deckenlaufschiene. Seitliche Hebelarme mit 3-fach Federsystem mit Klemmschutz. Kunststoff Abdeckleisten seitlich. Seitliche Verriegelung mit Spezial-Kunststoffschnäpper. Spezialschloss mit Profil-Halb-zylinder und Kunststoff-Rundgriffgarnitur mit Zugschnur. 2 Kunststoff-Laufrollen Ø 50 mm. Fabrikat „Teckentrup DL“ oder vergleichbar.

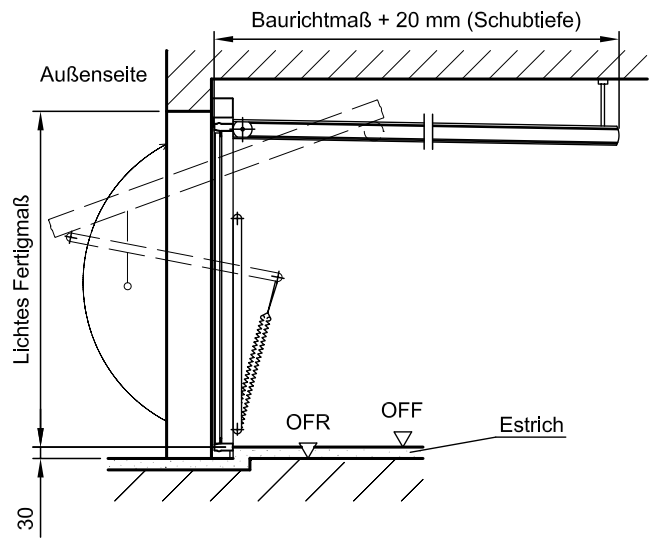
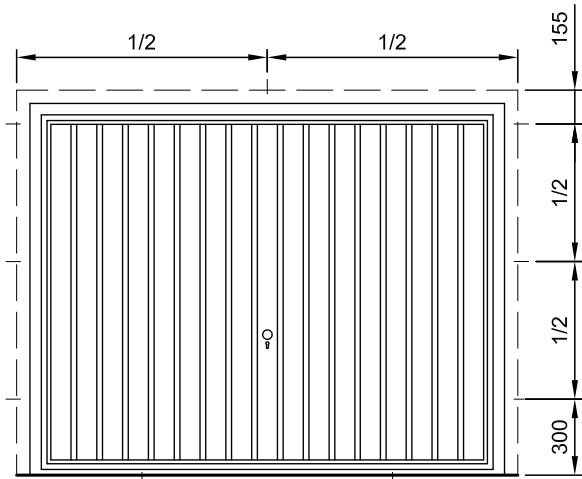
(Je nach Bedarf zusammenstellen und ausschreiben. Die entsprechenden Angaben bitte den untenstehenden Technischen Daten entnehmen. Stand 01.01.2015)

Technische Daten

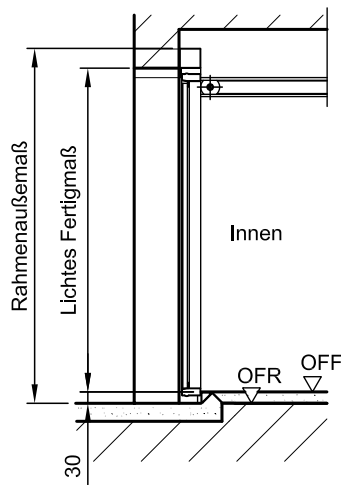
Produkt	Garagenschwingtor DL																																																																			
Einbau in	<ul style="list-style-type: none"> ▪ Mauerwerk mind. 115 mm ▪ Beton mind. 100 mm 																																																																			
Bestellmaße	Baurichtmaß-Breite: 1750 – 3000 mm Baurichtmaß-Höhe: 1875 – 2500 mm																																																																			
Anschlag	<ul style="list-style-type: none"> ▪ Vormontiertes Garagenschwingtor für Anschlag hinter oder in der Öffnung. 																																																																			
Torblatt	DIN rechts oder DIN links																																																																			
Klappen-/Türblatt	Blattrahmen: 3-seitig verzinkte Blockzarge Aussteifung: 2 Verstrebungen, 1,0 mm dick Füllung: <ul style="list-style-type: none"> ▪ Sicken-Tor: Verzinktes Stahlblech, senkrecht, wahlweise waagerecht gesickt ▪ Kassettenor: aus verzinktem Feinblech ▪ Paneele-Tor: Verzinktes Stahlblech 1 mm dick ▪ Holz-Tor: Holzart, Nordische Fichte senkrecht, wahlweise waagrecht oder Fischgrät, Torblattrahmen ohne Sockel Sonderausstattung: <ul style="list-style-type: none"> ▪ Füllung: <ul style="list-style-type: none"> - Stahlfüllung mit Lüftungsöffnungen, - Wellgitter - Holzfüllung Fichte waagrecht, - Holzfüllung Fischgrät mit Mittelsprosse 		<ul style="list-style-type: none"> ▪ Holz-Tor: Holzart, Nordische Fichte senkrecht, wahlweise waagrecht oder Fischgrät. Torblattrahmen ohne Sockel, pulverbeschichtet ähnlich RAL 8014 Sepiabraun. Werkseitig wurde das Holz bereits durch eine farblose Imprägnierlösung vor Pilzbefall, Fäulnis und Holzschädlinge geschützt. Die Endbehandlung erfolgt bauseitig durch einen Lasuranstrich. 																																																																	
Beschläge	<ul style="list-style-type: none"> ▪ Federndes Spezialschloss mit Profil-Halbzylinder, seittl. Verriegelung mit Spezial-Kunststoffschnäpper ▪ Schwarzer Kunststoff-Rundgriff mit Zugschnur ▪ 2 Laufrollen Ø 50 mm, 12 mm breit 																																																																			
Sonderausstattungen	<ul style="list-style-type: none"> ▪ Schlupftür (nach außen öffnend), Anschlagart angeben ▪ Garagentorantrieb, Funksteuerung mit Handsender, Schlüsselhalter ▪ Verriegelungsset für senkrechte Verriegelung mit E-Antrieb (senkrechte Verriegelung bei Ausführung mit Schlupftür) ▪ Verriegelungsset für waagerechte Verriegelung mit E-Antrieb - Nachrüstatz ▪ Sturzblende max. 500 mm wie Torblatt ▪ Dritte Verriegelung 																																																																			
Torblattdicke	50 mm																																																																			
Zarge	3-seitig verzinkte Blockzarge mit Deckenlaufschiene. Blockzarge mit eingezogener Nut und PVC-Schleifleiste. Hebelarme mit 3-fach Federsystem und Klemmschutz. Kunststoffabdeckleisten seitlich. 3 Mauer-Dübelanker je Seite und 1 x oben, 2 Schwellen-Anker																																																																			
Oberfläche	<ul style="list-style-type: none"> ▪ Sicken/Paneele-Tor: Pulverbeschichtet grundiert Verkehrsweiß, ähnlich RAL 9016 ▪ Kassettenor: Oberfläche woodgrain-dessiniert, pulverbeschichtet grundlackiert Verkehrsweiß, ähnlich RAL 9016 Sonder-Oberflächenbeschichtung (Sicken-, Kassetten- Paneele Tor): <ul style="list-style-type: none"> ▪ Trendfarben ▪ RAL nach Wahl (Vermeiden Sie dunkle Bunttöne bei direkter Sonneneinstrahlung, da Beschädigungen am Torblatt nicht ausgeschlossen werden können.) Perleffectfarben, Leuchtfarben und Metallicfarben nur nach individueller Klärung möglich.		<table border="1"> <thead> <tr> <th></th> <th>Bestellmaße/ Baurichtmaße Breite x Höhe</th> <th>Lichte Durchfahrtsmaße Breite x Höhe</th> </tr> </thead> <tbody> <tr> <td rowspan="6">Normgrößen</td> <td>2250 x 1920</td> <td>2115 x 1785</td> </tr> <tr> <td>2000</td> <td>1865</td> </tr> <tr> <td>2075</td> <td>1940</td> </tr> <tr> <td>2125</td> <td>1990</td> </tr> <tr> <td>2375 x 1920</td> <td>2245 x 1785</td> </tr> <tr> <td>2000</td> <td>1865</td> </tr> <tr> <td></td> <td>2075</td> <td>1940</td> </tr> <tr> <td></td> <td>2125</td> <td>1990</td> </tr> <tr> <td></td> <td>2250</td> <td>2115</td> </tr> <tr> <td></td> <td>2375</td> <td>2240</td> </tr> <tr> <td></td> <td>2500 x 1920</td> <td>2365 x 1785</td> </tr> <tr> <td></td> <td>2000</td> <td>1865</td> </tr> <tr> <td></td> <td>2075</td> <td>1940</td> </tr> <tr> <td></td> <td>2125</td> <td>1990</td> </tr> <tr> <td></td> <td>2250</td> <td>2115</td> </tr> <tr> <td></td> <td>2375</td> <td>2240</td> </tr> <tr> <td></td> <td>2500</td> <td>2365</td> </tr> <tr> <td></td> <td>2625 x 2125</td> <td>2490 x 1990</td> </tr> <tr> <td></td> <td>2750 x 2000</td> <td>2615 x 1865</td> </tr> <tr> <td></td> <td>2125</td> <td>1990</td> </tr> <tr> <td></td> <td>3000 x 2000</td> <td>2865 x 1865</td> </tr> <tr> <td></td> <td>2125</td> <td>1990</td> </tr> </tbody> </table>		Bestellmaße/ Baurichtmaße Breite x Höhe	Lichte Durchfahrtsmaße Breite x Höhe	Normgrößen	2250 x 1920	2115 x 1785	2000	1865	2075	1940	2125	1990	2375 x 1920	2245 x 1785	2000	1865		2075	1940		2125	1990		2250	2115		2375	2240		2500 x 1920	2365 x 1785		2000	1865		2075	1940		2125	1990		2250	2115		2375	2240		2500	2365		2625 x 2125	2490 x 1990		2750 x 2000	2615 x 1865		2125	1990		3000 x 2000	2865 x 1865		2125	1990	
	Bestellmaße/ Baurichtmaße Breite x Höhe	Lichte Durchfahrtsmaße Breite x Höhe																																																																		
Normgrößen	2250 x 1920	2115 x 1785																																																																		
	2000	1865																																																																		
	2075	1940																																																																		
	2125	1990																																																																		
	2375 x 1920	2245 x 1785																																																																		
	2000	1865																																																																		
	2075	1940																																																																		
	2125	1990																																																																		
	2250	2115																																																																		
	2375	2240																																																																		
	2500 x 1920	2365 x 1785																																																																		
	2000	1865																																																																		
	2075	1940																																																																		
	2125	1990																																																																		
	2250	2115																																																																		
	2375	2240																																																																		
	2500	2365																																																																		
	2625 x 2125	2490 x 1990																																																																		
	2750 x 2000	2615 x 1865																																																																		
	2125	1990																																																																		
	3000 x 2000	2865 x 1865																																																																		
	2125	1990																																																																		

Bestellmaß: von 1750 x 1875 bis 2750 x 2500 bzw. 3000 x 2375 mm

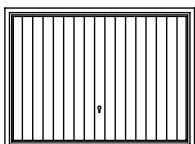
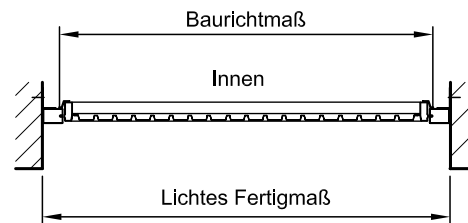
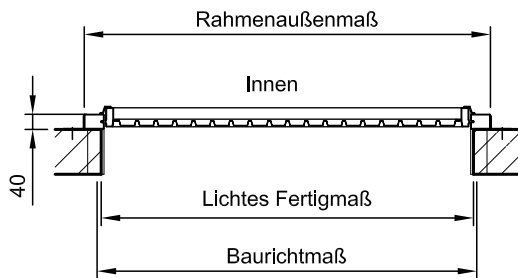
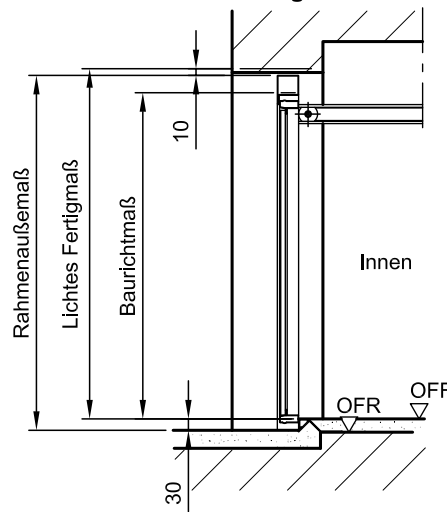
CarTeck Garagenschwinger DL



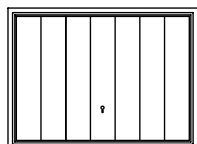
Einbau hinter der Öffnung



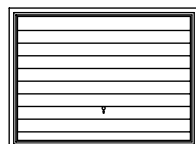
Einbau in der Öffnung



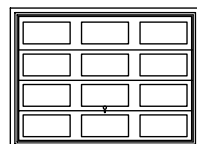
Stahl geradelt



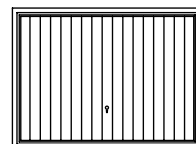
Stahl Paneel



Stahl waagrecht



Stahl Kasette



Halbfüllung