



Sektionaltor SLX 40

Aluminium-Rahmenkonstruktion mit 20 mm Kunststoff-Doppelscheibe, in kratzbeständiger Ausführung

Beispiel Ausschreibungstext:

Sektionaltor als Aluminium-Rahmenkonstruktion, Oberfläche eloxiert in E6/EV1, gefüllt mit 20 mm KS-Doppelscheiben, farblos, in kratzbeständiger Ausführung. Bautiefe 40 mm. Großflächig verglast, ohne senkrechte Sprossenprofile (bis Torbreite 3.250 mm). Die Sektionen mit Mitteldichtung. Sturzdichtung, Bodendichtung und Mitteldichtung in EPDM-Qualität. Geschraubte Scharniere aus verzinktem Stahl, seitliche Rollenführung mit einstellbaren kugelgelagerten Laufrollen. Seitlich geschlossene, profilierte Winkelzarge, gefertigt aus feuerverzinktem Stahl, mit verschraubten Laufschiene. Gewichtsausgleich über Torsionsfederwelle mit seitlichen Lastseilen.

Fabrikat „Teckentrup SLX 40“ oder vergleichbar.

Je nach Bedarf zusammenstellen und ausschreiben. Die entsprechenden Angaben bitte den untenstehenden Technischen Daten entnehmen. Stand 01.03.2019

Technische Daten

Produkt	Sektionaltor SLX 40	
Leistungs- werte	entsprechen der Tor-Produktnorm EN 13241-1	
	<ul style="list-style-type: none"> ▪ Wärmedämmung: EN 13241-1, Anhang B EN 12428: - Tor¹ ohne Schlupftür mit Doppelscheibe U = 3,5 W/(m²•K) optional: - Tor¹ mit KS- Dreifachscheibe U = 3,3 W/(m²•K) ¹⁾ Komplettes Tor bei einer Torfläche von 16 m² ▪ Windlast: Klassifizierung nach EN 12424, Prüfung nach EN 12444 Klasse 2 (max. Pa) ▪ Schlagregendichtigkeit: Klassifizierung nach EN 12425, Prüfung nach EN 12489: Klasse 2/3¹ ▪ Luftdurchlässigkeit: Klassifizierung nach EN 12426, Prüfung nach EN 12427 Klasse 3 ▪ Brandverhalten (DIN EN 4102) - Torblattelement Baustoffklasse B2 - (normal entflammbar) 	
Einbau in	▪ Mauerwerk, Beton, Stahlkonstruktion	
Größenbe- reich	Baurichtmaße: Breite: 2000 - 4000 mm; Höhe: 1875 - 6000 mm (weitere Abmessungen auf Anfrage)	
Torblatt	<ul style="list-style-type: none"> ▪ Torblatt: Rahmenkonstruktion aus Aluminium-Profilen Kaltprofil ohne thermische Trennung AL-MG-SI 0,5, Oberfläche eloxiert in E6/EV1, standardmäßig gefüllt mit 20 mm KS-Doppelschei- be farblos, kratzbeständig. Halteleisten KS-schwarz mit Dichtung. Weitere Füllungen mit 3-fach Scheibe, etc. ▪ Dichtungen: Boden-, Sturz- und Mitteldichtungen in EPDM-Qualität. ▪ Torblatt-Beschläge: geschraubte Scharniere, Stahl verzinkt (verbindet die einzelnen Sektionen miteinander) seitliche Rollenführung mit einstellbaren kugelgela- gerten Laufrollen 	
Zarge	▪ Seitlich geschlossene, profilierte Winkelzarge, gefertigt aus feuerverzinktem Stahl, mit verschraub- ten Laufschiene. Seitliche Scheuerleisten mit Dichtlippen.	
Handbetäti- gung	<ul style="list-style-type: none"> ▪ Handgriff innen einschließlich Handseil ▪ Handgriff innen / Fußtritt außen einschließlich Handseil ▪ Handkettenzug (Haspelkette) 	
Verschluss	<ul style="list-style-type: none"> ▪ Torverschluss außen und innen bedienbar, über Profilzylinder (30,5 mm) einschließlich Handseil, mit Handgriff / Fußtritt (eingebaut in Sektion) ▪ Schubriegel (einseitig) einschließlich Handseil, incl. Griff auf Innenseite. ▪ Zusätzliche Verriegelung von elektrisch betriebenen Toren: von innen mit elektr. abgetasteten Schubriegeln (Nachtverriegel.) 	
Gewichts- ausgleich	▪ Torsionsfedern mit seitlichen Lastseilen, Torsionsfedern verzinkt und kugelgestrahlt.	
Beschläge	<ul style="list-style-type: none"> ▪ N: Normal-Beschlag (im Tabellengrundpreis ent- halten) ▪ ND: Normal-Beschlag mit Dachfolge ▪ HL: Höhergeführter Laufschienebeschlag ▪ HLU: Höhergeführter Laufschienebeschlag mit Federwelle unten ▪ HLD: Höhergeführter Laufschienebeschlag mit Dachfolge ▪ HLU: Höhergeführter Laufschienebeschlag mit Dachfolge ▪ HLU: Höhergeführter Laufschienebeschlag mit unterliegender Torsionsfederwelle ▪ NSH: Niedrigsturz-Beschlag Federwelle hinten ▪ NSD: Niedrigsturz-Beschlag mit Dachfolge ▪ VL: Vertikal-Beschlag ▪ VLU: Vertikal-Beschlag mit unterliegender Torsionsfederwelle 	
Platzbedarf	seitliche Anschläge: bei Handbetätigung beidseitig bei Handbetätigung (NSH/NSD) bei Haspelkette bei Wellenantrieb bei Kettenantrieb Sturzhöhen: N-Beschlag ND-Beschlag NSH/NSD-Beschlag NSH/NSD-Beschlag mit Schlupftür HL(U/D)-Beschläge VL(U)-Beschläge	mind. 110 mm mind. 120 mm mind. 185 mm mind. 210 mm mind. 150 mm 400 – 500 mm 470 – 550 mm mind. 270 mm mind. 300 mm Sturzhöhe angeben Torhöhe x 2 + 500 mm
Antriebe	<ul style="list-style-type: none"> ▪ Wellenantrieb, Kettenantrieb, Drehspannung 400 Volt 3~Ph, 50 Hz, 60% ED, Schutzart IP 65, mit Nothandkurbel, TÜV geprüft ▪ Wellenantrieb mit Wechselspannung 230 Volt 1~Ph, 50 Hz, 60% ED, Schutzart IP 65, mit Nothandkurbel, TÜV geprüft, in Kombination mit Frequenzrichter-Steuerung mit Sanft-Anlauf und Sanft Stopp ▪ Direktantrieb als federloses Tor ohne Gewichts- ausgleich, Drehspannung 400 Volt 3~Ph, 50 Hz, 60% ED, Schutzart IP 65, mit Nothandkurbel, TÜV geprüft, Fangvorr. integriert 	
Steuerung	<ul style="list-style-type: none"> ▪ Für Wellen- und Kettenantriebe, steckerfertig vor- verkabelt und mit CEE-Stecker. In der Grundaus- stattung als Totmann-Steuerung ausgeführt. Funkti- on ohne Schließkantensicherung, Steuerspannung 24 V Sicherheitskleinspannung, Schutzart IP 65, Drucktaster Auf-Halt-Zu. ▪ Impulssteuerung (Selbsthaltung „Zu“) in Verbindung mit einer Schließkantensicherung ▪ Funkfernsteuerung ▪ Automatischer Zulauf in Kombination mit Ampeln ▪ Gegenverkehrssteuerung 	
Sonderaus- stattung	Blenden, Festfelder mit Tor ansichtsgleich, Nebentür N53 mit oberer Blende, Anschlagprofile; Lüftungsgit- ter; Sonderfarbtöne nach RAL	



**Sektionaltor
SLX 40**

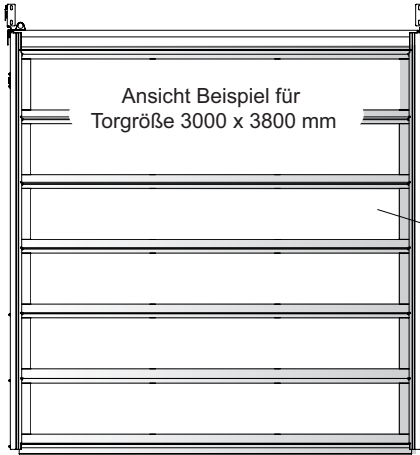
Thermische Trennung der Zarge
vom Aussenbereich durch aufgestecktes Dichtungsprofil

Aluminium-Rahmenkonstruktion mit 20 mm Kunststoff-Doppelscheibe, in kratzbeständiger Ausführung

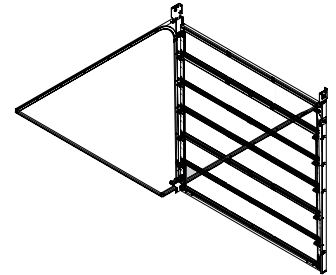
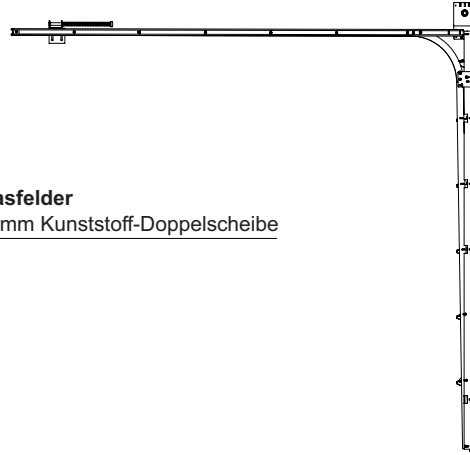
SLX 40 (Aussenansicht)

Bis Torbreite 3.000 mm wird das Tor ohne Sprossen geliefert.

Normal-Beschlag **N**



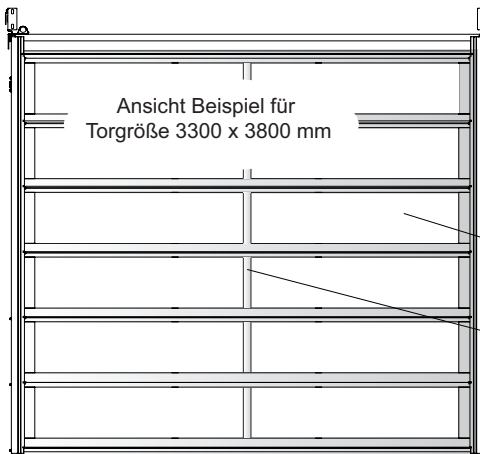
Glasfelder
20 mm Kunststoff-Doppelscheibe



SLX 40 (Aussenansicht)

Tore > 3.000 mm Torbreite mit einer Mittelsprosse.

Normal-Beschlag **N**



Glasfelder
20 mm Kunststoff-Doppelscheibe

Mittelsprosse
Tore > 3000 mm Bestellmaß-
Breite mit Mittelsprosse

